

GROVE

ZENTRALSCHMIERUNG UNTERWAGEN KPL.
CENTRAL LUBRICATION CHASSIS CPL.

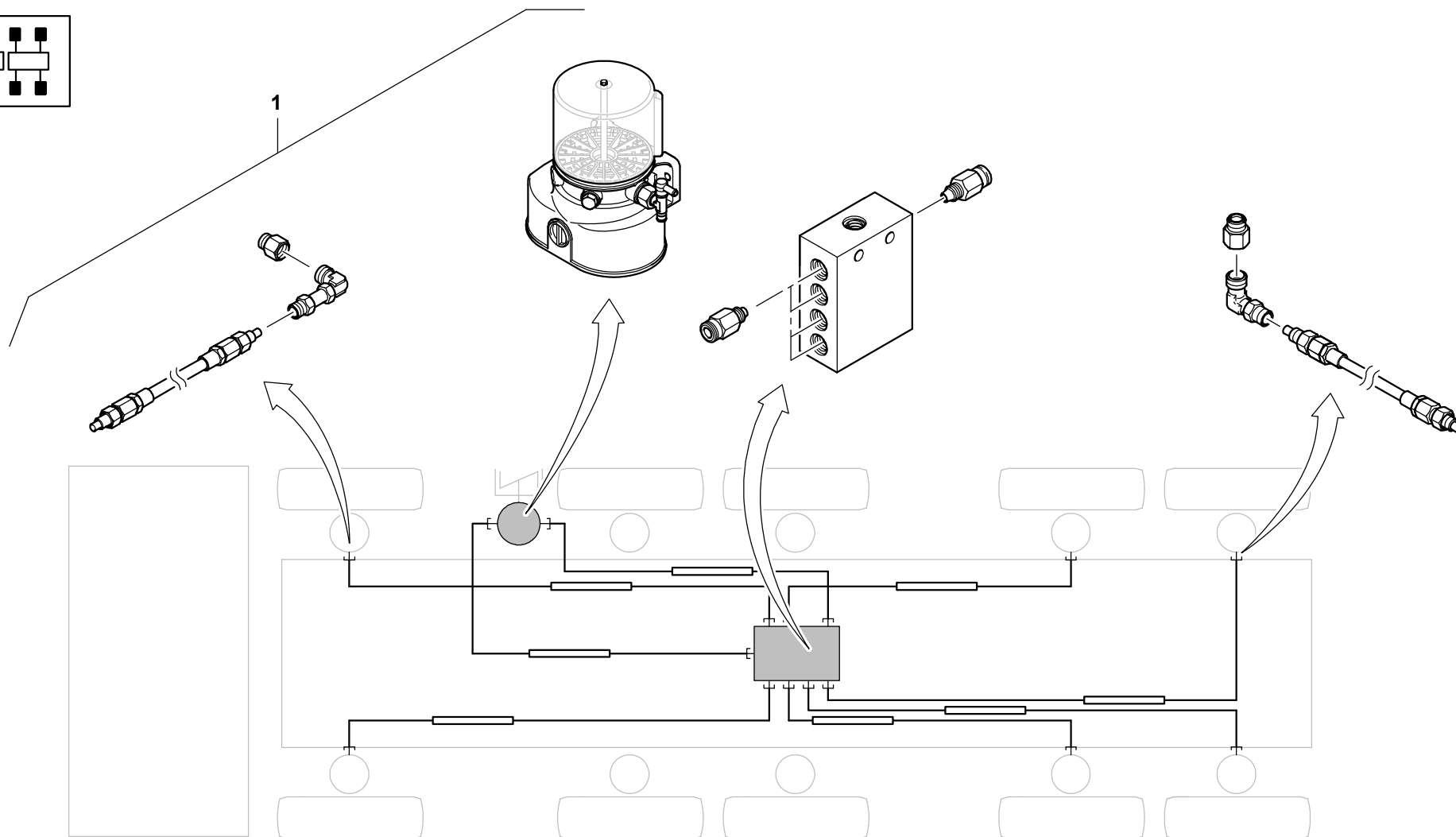
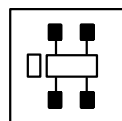
BILDTAFEL
PICTORIAL DISPLAY

05.17

3253528-ETL H

1/2

GMK 5250
BE 505
G 795



GROVE

ZENTRALSCHMIERUNG UNTERWAGEN KPL.
CENTRAL LUBRICATION CHASSIS CPL.

BILDТАFЕL
PICTORIAL DISPLAY

05.17

3253528-ETL H

2/2

GMK 5250
BE 505
G 795

